



NEXTGO

MOBILNY SYSTEM WYSTAWIENNICZY

postaw
na jasny
przekaz!

Extend Vision Sp. z o.o.

ul. Kamienna 43

31-403 Kraków

tel./fax +48 12 415 51 11

tel. 24h: +48 601 420 056

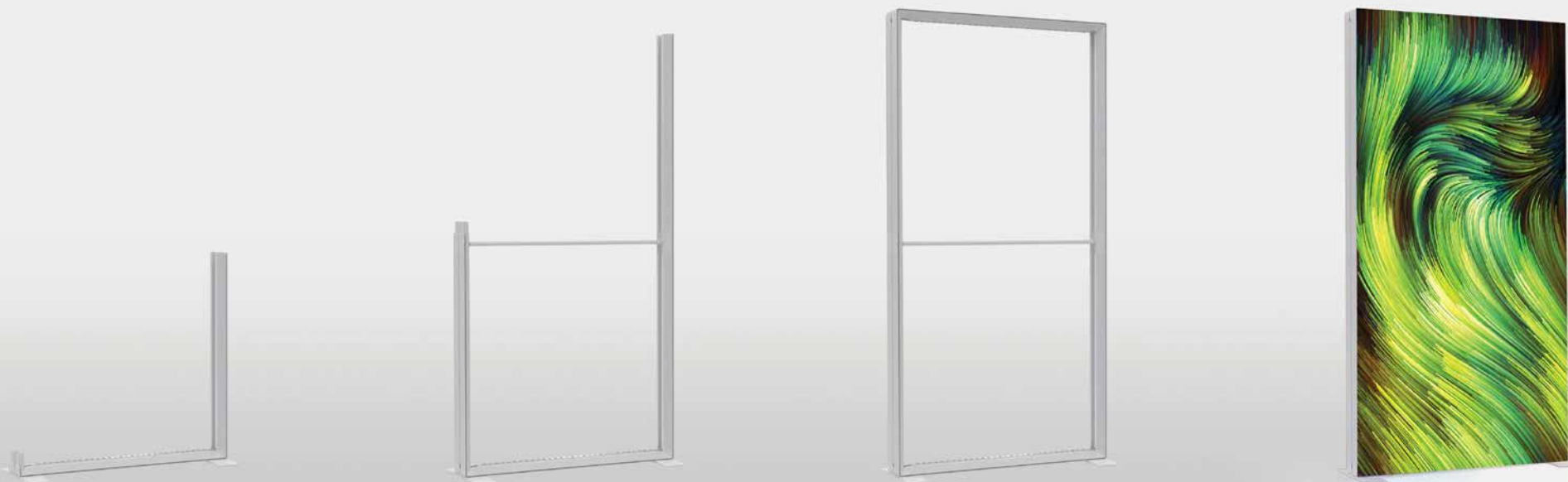
biuro@extendvision.pl

www.wystawa.pl

INSTRUKCJA MONTAŻU

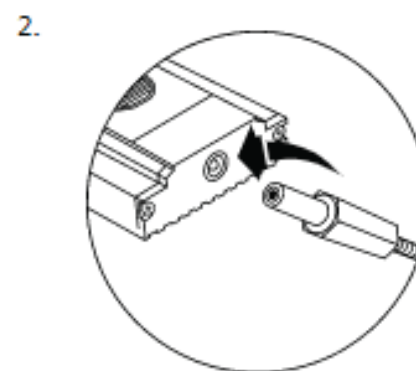
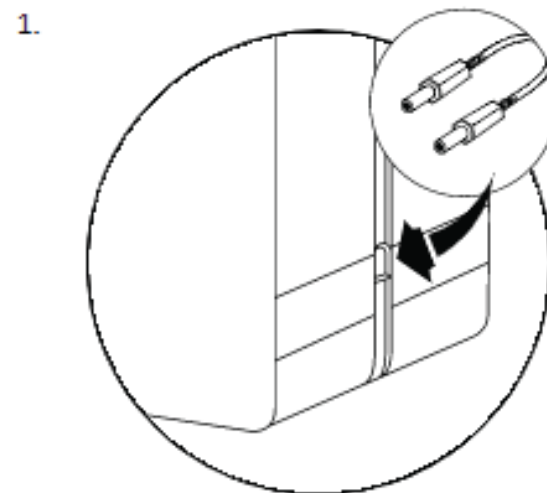
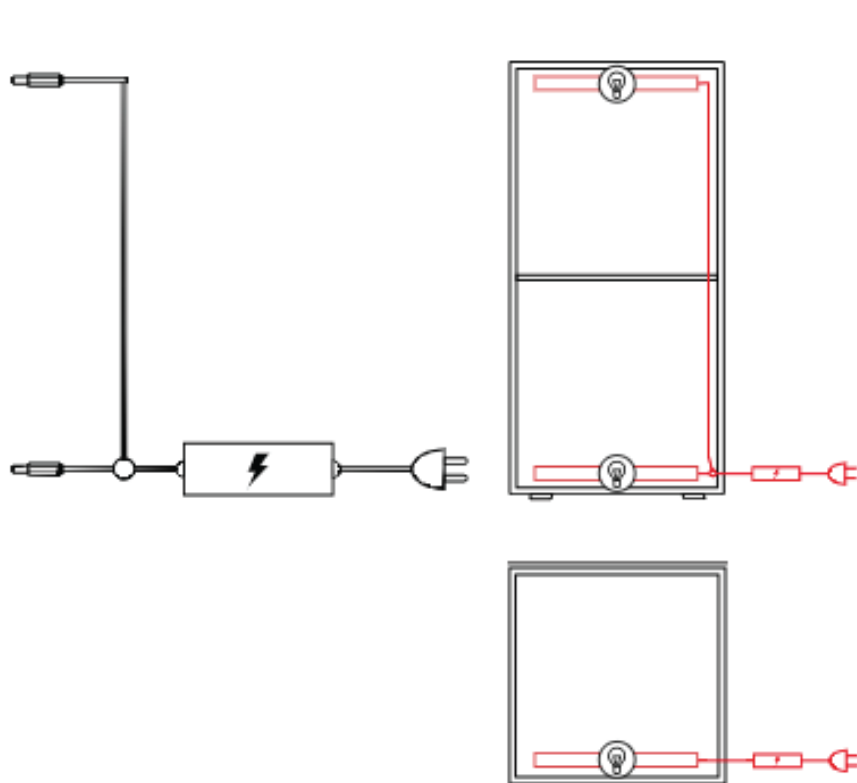
INSTRUKCJA MONTAŻU

NextGo krok po kroku



NEXTGO

to mobilny system wystawienniczy wielokrotnego użytku, wyposażony w wymienne, zintegrowane oświetlenie LED. Niniejsza instrukcja prezentuje krok po kroku, jak zmontować system NextGo w zaledwie kilka minut.



1 Moduły LED

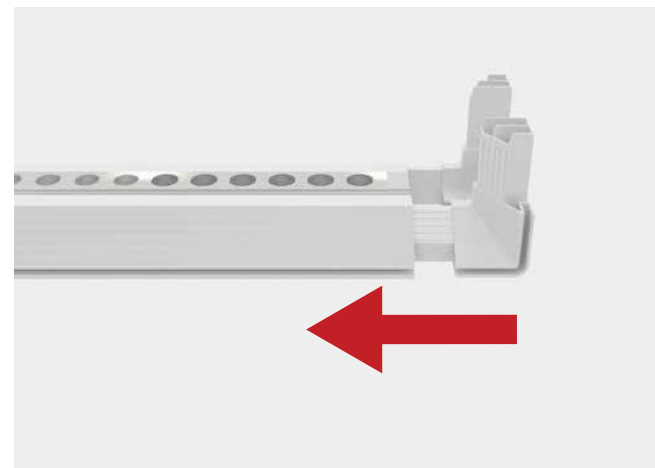
Listwę LED wsuń w górną i dolną ramę NextGo Lightbox (w przypadku NextGo Counter tylko w dolną ramę), a następnie podłącz je kablem.



WSKAZÓWKA:
Przed złożeniem elementów zastanów się, z której strony ma znajdować się źródło prądu.

2 Narożniki

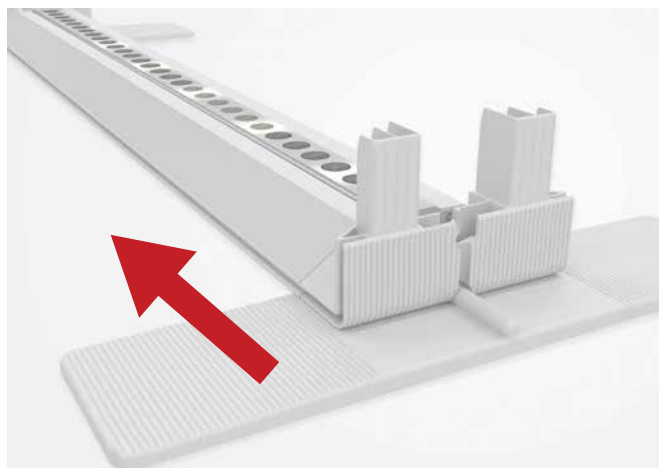
Cztery narożniki zamontuj w górny i dolny profil (o ile nie są już zamontowane).



WSKAZÓWKA:
Poziome profile są identyczne i mają taką samą długość - 900 mm.

3 Stopy

Wsuń stopy konstrukcji w rowek dolnego profilu. Aby konstrukcja była stabilna rozmieść stopy na obu końcach profilu.



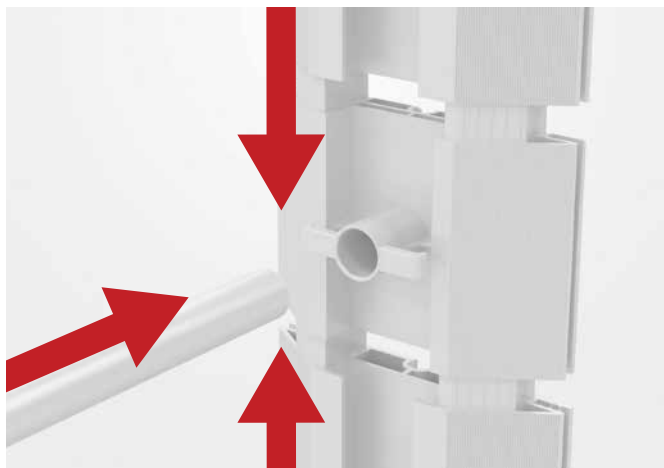
4 Profile

Pionowe profile wsuń w zamontowane wcześniej narożniki.



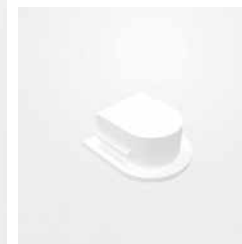
5 Poprzeczka stabilizująca

Aby konstrukcja była stabilna połącz boczne profile łącznikiem profilowym, a następnie wsuń poprzeczkę stabilizującą w otwory łączników.



6 Zaślepki

Nie używane otwory kablowe zasłoń zaślepkami, aby zniwelować prześwity.



7 Tkanina

Włóż silikonowe obszycie tkaniny w szczeliny profili, rozpoczynając od naroży.



WSKAZÓWKA:

Wkładanie tkaniny zacznij od naroży. Pomocne będzie użycie klipsa dołączonego do zestawu.



W razie pytań zapraszamy do kontaktu.

Extend Vision Sp. z o.o.

ul. Kamienna 43

31-403 Kraków

tel./fax +48 12 415 51 11

tel. 24h: +48 601 420 056

biuro@extendvision.pl

www.wystawa.pl